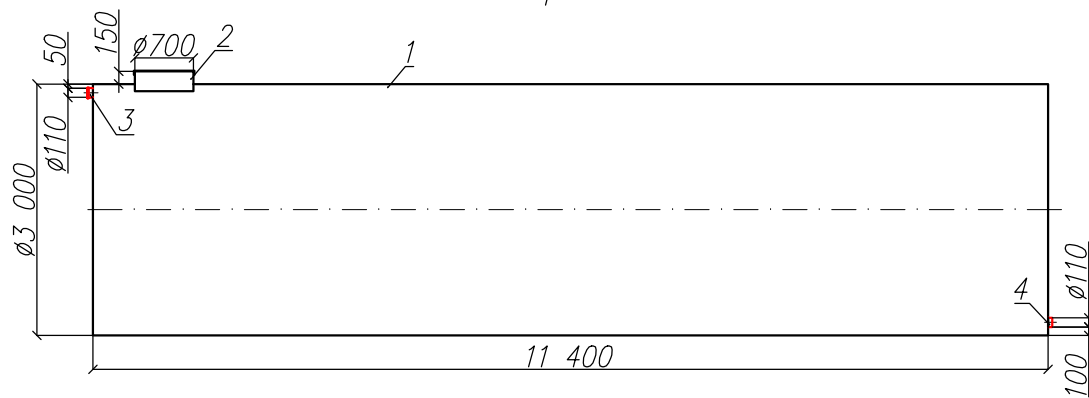


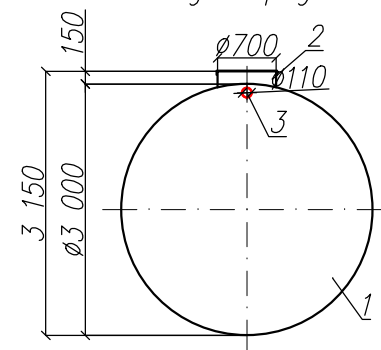
Резервуар полипропиленовый  
"BAZMAN PH-ПП-ЦГ 80-3000/11400"

Приложение N \_\_\_\_\_  
К договору поставки N \_\_\_\_\_ от \_\_\_\_\_  
Спецификация N \_\_\_\_\_

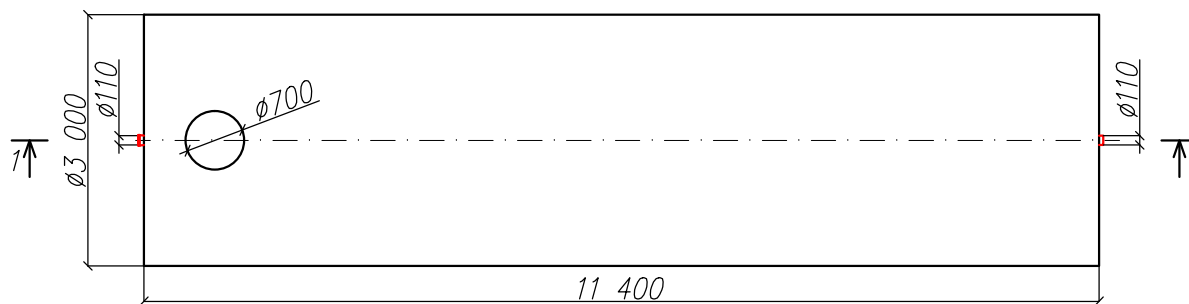
Разрез 1-1



Вид спереди



Вид сверху



Дата \_\_\_\_\_

Дата \_\_\_\_\_

Подпись \_\_\_\_\_

Подпись \_\_\_\_\_

М.П.

М.П.

\*Транспортировочный вес оборудования – 2200кг  
Вес оборудования в аварийном состоянии – 82500кг

Экспликация оборудования и сооружений N

Поз	Наименование	Кол-во	Мат-ал	Примечание
1	Корпус	1	ПП	D=3000мм L=11400мм
2	Горловина с крышкой	1	ПП	D=700мм H=150мм
3	Подводящий патрубок (раструб/муфта)	1	ПП	DN/OD 110
4	Отводящий патрубок	1	ПП	DN/OD 110

					ООО "ПК"			
					Резервуар полипропиленовый			
Изм	Лист	Документ	Подпись	Дата	"BAZMAN PH-ПП-ЦГ 80-3000/11400"	Стадия	Лист	Листов
Разраб		Акулова К					1	1
Проверил		Кичигин П						
					<b>BAZMAN</b>			

Взак инв. N

Подпись и дата

Инд. N подл.